

Premium

Проекционный экран с натяжением

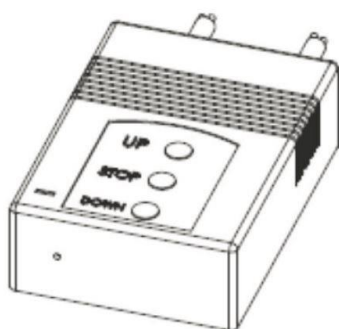
Благодарим вас за выбор проекционного экрана с натяжением **Premium!**
Все экраны компании ViewScreen проходят строгий контроль качества.



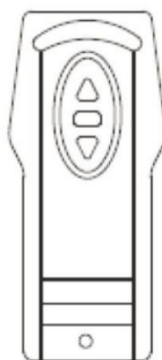
Перед началом использования экрана, пожалуйста, внимательно прочитайте данную инструкцию. Правильное использование позволит избежать повреждений и увеличить срок службы экрана.

Комплектация

- экран
- блок управления экраном
- пульт дистанционного управления экраном



Блок управления



Пульт ДУ

Меры предосторожности

Во избежание выхода изделия из строя и преждевременного старения полотна

- не бросайте изделие при транспортировке и хранении;
- не располагайте (не храните) вблизи открытых нагревательных приборов;
- не допускайте механических повреждений полотна;
- не рекомендуется хранить экран в развернутом виде;
- при установке и свертывании экрана соблюдайте последовательность действий согласно инструкции;
- по возможности не эксплуатируйте экран в пыльных, задымленных помещениях;
- не подвергайте полотну экрана длительному воздействию прямых солнечных лучей и не располагайте его вблизи источников тепла;
- не используйте для мытья экранов моющие абразивные порошки, химически активные растворы кислот и щелочей, растворители;
- не рекомендуется хранение экрана при температуре ниже 0°C.

Для обеспечения личной безопасности

- Все работы по монтажу, настройке и подключению экрана должны проводиться только квалифицированными специалистами.
- Строго соблюдайте порядок монтажа и подключения согласно инструкции

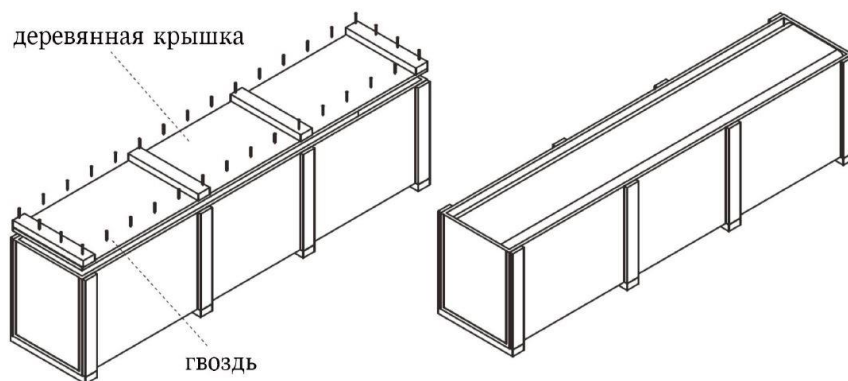
Монтаж и подключение экрана



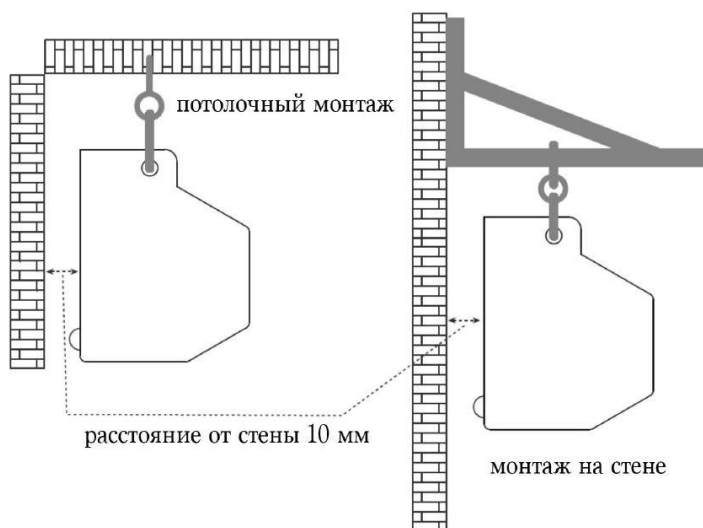
Все работы по монтажу, настройке и подключению экрана должны проводиться только квалифицированными специалистами!

Рекомендуется устанавливать экран только внутри помещений с нормальным уровнем температуры и влажности.

1. Аккуратно вскройте упаковку.
Убедитесь что экран не имеет повреждений. Проверьте наличие всех комплектующих.



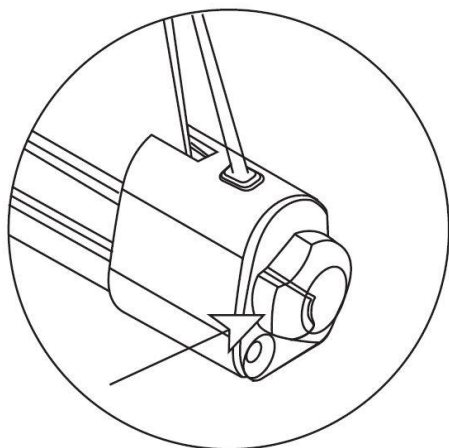
2. Закрепите экран на потолке, подвесив за монтажные кольца, как указано на рисунке, при этом расстояние между стеной и корпусом экрана должно составлять 10 мм.



Экран должен быть подвешен в строго горизонтальном положении с использованием уровня, в противном случае при дальнейшей эксплуатации экран может быть поврежден и это не будет являться гарантийным случаем.

3. Высота установки экрана должна быть рассчитана так, чтобы при максимально развернутом полотне экрана, его нижняя часть находилась не ниже 30 см от пола.
4. Проверьте напряжение и частоту вашей сети на соответствии с маркировкой на экране и наличие контура заземления. Подключите экран к сети.

5. Когда экран развернут до нижнего положения, при необходимости можно отрегулировать плоскость регуляторами натяжения в торцах нижней планки; Нажмите на алюминиевые регуляторы на обоих концах (как отмечено стрелкой на рисунке), и поворачивайте их по часовой стрелке или против часовой стрелки, для того чтобы отрегулировать плоскость поверхности экрана. Отпустите руки, регуляторы зафиксируются.



Эксплуатация экрана



Настоятельно не рекомендуется на протяжении долгого времени непрерывно поднимать и опускать экран.

При непрерывной работе двигателя в течение 4-6 минут, из-за повышения температуры сработает защита от перегрева и двигатель остановится. Двигатель вернется к нормальной работе после остывания в течении 5 -15 минут.

Отключите питание, если экран не будет использоваться в течение длительного времени.

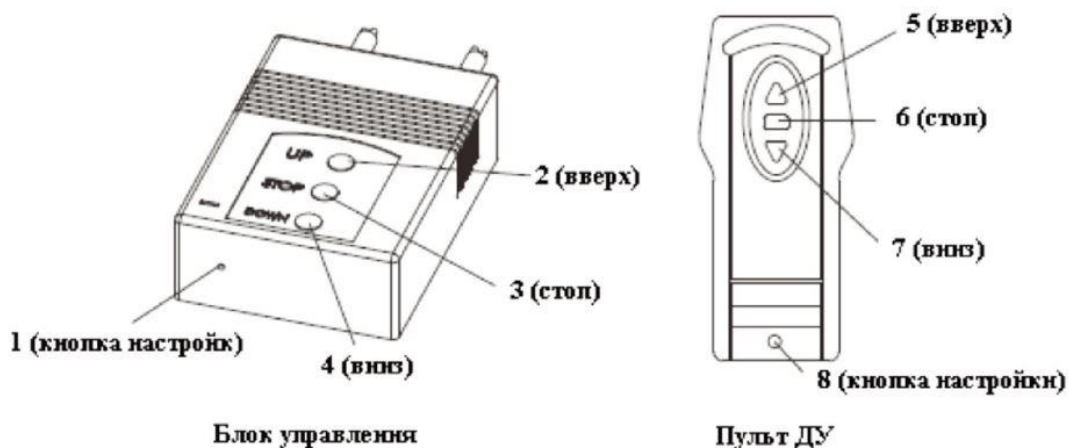
Рекомендуется хранить экран в свернутом положении.

Разворачивание экрана

Нажмите кнопку переключателя в положении «Вниз» и разверните экран до нужного вам размера. Для остановки переведите кнопку переключателя в положение «Стоп», в противном случае экран развернется до максимально развернутого положения. В максимально развернутом положении экрана двигатель останавливается автоматически.

Свертывание экрана

Нажмите кнопку переключателя в положении «Вверх». В максимально свернутом положении экрана двигатель остановится автоматически.



Функция памяти положения экрана

Чтобы запомнить положение экрана для повторного использования, необходимо выполнить следующее: Нажмите кнопку **«Вниз»**, чтобы опустить экран. Когда экран достигнет нужного положения, одновременно нажмите кнопки **«Стоп»** и **«Вниз»**. Затем, нажмите кнопку **«Вверх»** и подождите, пока полностью развернутый экран не вернется в исходное положение и не остановится автоматически, после чего экран запомнит установленное вами положение. При повторном разворачивании экран автоматически остановится в заданном положении.

Чтобы сбросить настройку памяти положения экрана нажмите кнопки **«Вверх»** и **«Вниз»** одновременно. После этого экран вновь автоматически будет разворачиваться до максимального развернутого положения.

Привязка и настройка пульта дистанционного управления экраном (пульта ДУ)

Важная информация!

Для сохранения любого действия, удерживайте кнопку нажатой в течение 10-ти секунд.

1. Удерживайте кнопку настройки #1 на блоке управления (или кнопку настройки #8 на пульте ДУ). Вы услышите несколько звуковых сигналов. Блок управления перешел в режим настройки.
2. Когда блок управления находится в режиме настройки, нажмите кнопку #2 на блоке управления. После того, как вы услышите несколько звуковых сигналов, нажмите любую кнопку на пульте ДУ. Короткий звуковой сигнал обозначает, что пульт ДУ соединился с блоком управления.
3. Когда блок управления находится в режиме настройки, удерживайте кнопку #7 на пульте ДУ или кнопку #4 на блоке управления. Звуковые сигналы обозначают, что пульт ДУ и блок управления были настроены для функций **«Вверх»** и **«Вниз»**.
4. Когда блок управления находится в режиме настройки, удерживайте кнопку #6 на пульте ДУ. Звуковой сигнал обозначает, что пульт ДУ и блок управления заблокированы. Чтобы разблокировать устройства, нажмите еще раз кнопку #6 на пульте ДУ.
5. Удерживайте кнопку #1 на блоке управления в течение 10 секунд до звукового сигнала для отсоединения пульта ДУ.
6. Повторив действия выше, к блоку управления можно подключить несколько пультов ДУ.

Внимание!

Чрезмерная эксплуатация экрана приводит к сокращению срока его службы. Не тяните за кабели управления во избежание отключения и создания опасных условий. Следите за качеством соединения разъема и силового кабеля.

Настройка конечных ограничителей



Внимание! Данный вид работы должен проводиться только квалифицированными специалистами. Совершение данной операции неквалифицированным и необученным персоналом может повлечь за собой поломку экрана. Такие случаи не входят в перечень гарантийных.

Концевые ограничители, отвечающие за верхнее и нижнее положение разворачивания экрана, находятся в правой части кожуха (кейс с фронта экрана).

Ниже показана регулировка верхнего и нижнего положения с помощью ограничителей. Для вашей безопасности никогда не снимайте концевые ограничители.

Для более легкой и безопасной настройки верхнего и нижнего положения экрана воспользуйтесь блоком управления или пультом ДУ.

Поиск неисправностей

- В случае возникновения проблем всегда обращайтесь к квалифицированным специалистам. При демонтаже всегда отключайте экран от сети.
- Проверьте наличие электропитания.
- Проверьте состояние предохранителя.
- Проверьте подключения проводов.
- Если пульт ДУ плохо работает, проверьте батарейки. При необходимости замените батарейки на новые.
- Время работы мотора без остановки - 5 минут. После этого срабатывает тепловая защита и выключает электродвигатель до полного остывания